

Móntalo sin herramientas

Terminales borna XW5_-P para carril DIN



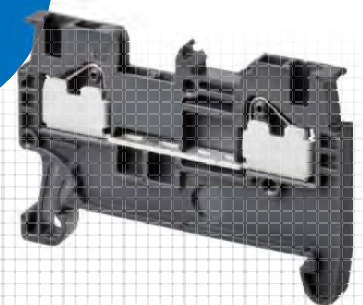
Promoción Especial

Condiciones al dorso

Los terminales borna Push-In Plus XW5_-P para carril DIN son la base de nuestras soluciones sencillas de cableado.

Los terminales permiten sujetar un destornillador plano para que puedas usar las dos manos e introducir cables trenzados con o sin puntera, o extraer rápidamente un cable en tareas de comprobación y mantenimiento.

Más información en su Distribuidor Omron habitual industrial.omron.es/distributors



- Baja fuerza de inserción de 8 N que reduce el tiempo y esfuerzo necesario para el cableado
- Firme sujeción de los cables que supera el estándar IEC
- No necesita reaprietes
- Más compacto que los terminales tradicionales de tornillo
- Modelos compactos con solo 3,5 mm de ancho

Promoción Especial

Terminales borna XW5_-P para carril DIN

Imagine la rapidez con la que podría montar, cablear y liberar todos los componentes de su cuadro con las dos manos libres.



Código de Pedido	Descripción	Precio Promocional
XW5T-P1.5-1.1-1	Bornes de paso de carril DIN,1:1, sección nominal de 1,5mm ² , Push-in+ (100 unidades)	27€
XW5T-P2.5-1.1-1	Bornes de paso de carril DIN,1:1, sección nominal de 2,5mm ² , Push-in+ (100 unidades)	29€

Promoción válida hasta 31 de agosto 2016

